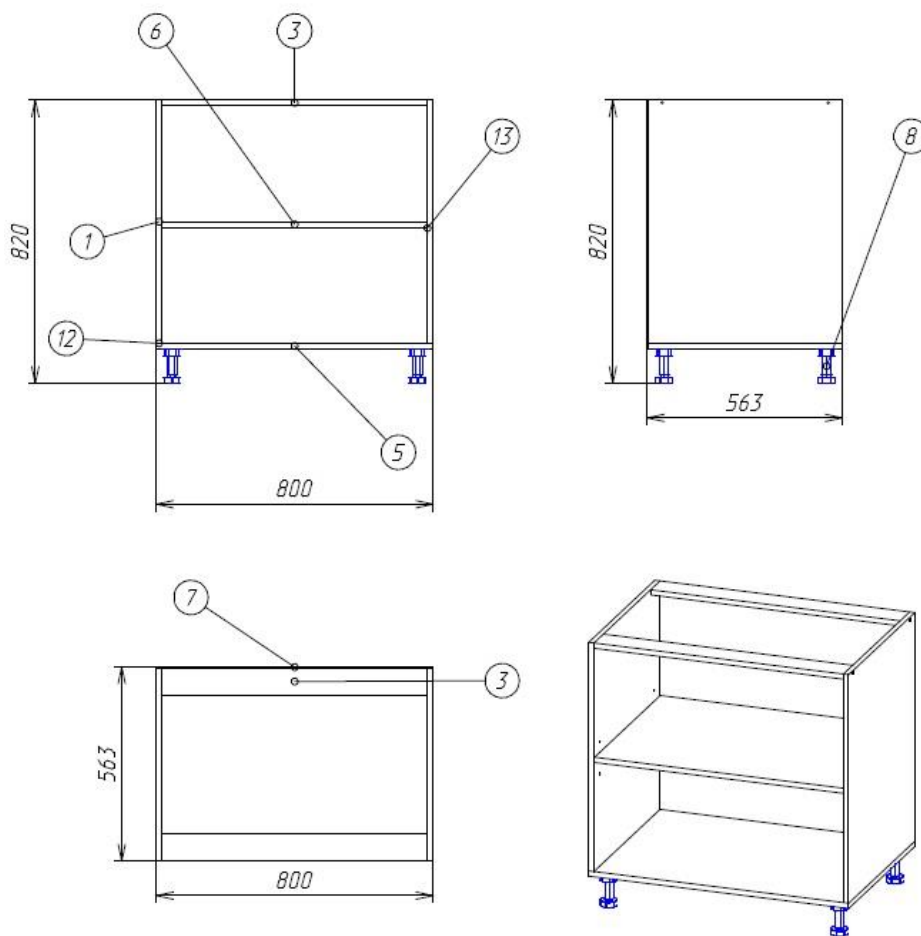


Кухонный шкаф арт. К0111



Характеристики:

Высота: 720 мм
Ширина: 800 мм
Глубина: 560 мм

Описание:

Наименование: Напольный мебельный шкаф с одной полкой.

Корпус (каркас): ЛДСП 16 мм облицовано кромкой ABS 0,4 мм с видимой стороны.

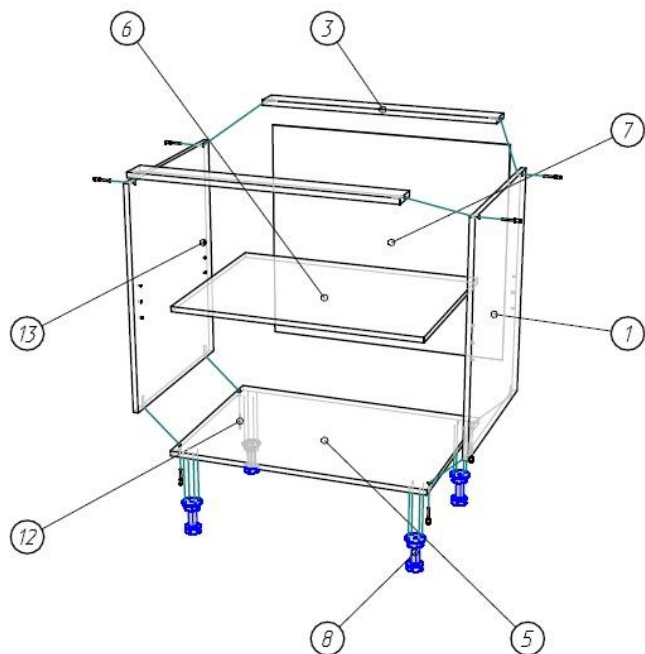
Задняя стенка: ДВП накладная.

Количество полок: одна.

Шкаф комплектуется: регулируемыми ножками, (4шт.), крепеж для сборки, инструкция по сборке.

Размеры фасада: 716x396 мм (2 штуки).

Схема сборки



Поз.	Вид	Наименование	Кол.
8		Опора кухонная 100...120 мм, черная	4
12		Евровинт 6x50	8
13		Полкодержатель D5 никель	4

Спецификация на панели

Поз.	Наименование	Материал	Кол-во	Готовая деталь	
				Длина	Ширина
1	Боковина	ДСП 16 мм	2	704	560
3	Связь	ДСП 16 мм	2	768	80
5	Дно	ДСП 16 мм	1	800	560
6	Полка	ДСП 16 мм	1	765	557
7	Задн. стенка	ДВП 3 мм	1	716	796

Рекомендации по сборке корпусов

1. С помощью конфирматов, входящих в комплект, соединяем дно с боковинами.
2. Между боковинами с помощью конфирматов закрепляем связи, к которым потом будет крепиться столешница. Геометрию корпуса можно проконтролировать, проверив диагонали кухонного шкафа с помощью рулетки. Разница диагоналей не должна превышать 3 мм.
3. Задняя стенка крепится по периметру с помощью гвоздей или степлером закрепляется скобами. Расстояние между креплениями, как правило не превышает 100 мм. На навесных шкафах задняя стенка вставляется в паз сделанный на боковинах и дне.
4. Если кухонный шкаф напольный, на дно устанавливаем ножки с помощью саморезов 3,5x16, если шкаф навесной, закрепляем регулируемые навесы саморезами 3,5x25.
5. Полкодержатели вставляются в предназначенные для них отверстия и фиксируются на месте несильным ударом киянки.

	Конфирмат 7x50
	Ключ конфирматный
	Полкодержатель
	Шуруп 3,5x16
	Ножка регулируемая 100-125 мм
	Навес регулируемый правый/левый
	Петля мебельная
	Гвоздь